

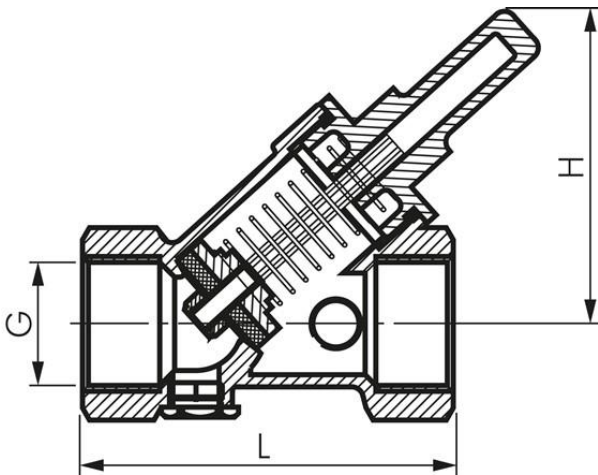
Article: H302.6572

**clapet anti-retour à siège oblique, Rp 1 1/2 ,  
PN 16**



**Ernst Hausammann & Co. AG**

CH-8010 Zürich  
Rautstrasse 19, Postfach  
Tel 0800 815 844  
Fax +41 44 491 22 11  
info@hausammann.com  
www.hausammann.com



Matériaux	Corps: laiton Joint: FKM
Pression max. [bar]	16
Plage de température [°C]	-10 à + 90
Pression d'ouverture [bar]	0.1 à 0.2
G	Rp 1 ½
L [mm]	120
H[mm]	97
Poids [kg]	1.3